

Saeco SUP038 - SUP038Z
INTERNATIONAL GROUP



Cod.10003050-51-52-53-3250-51-52
Cod.10003278-79-3314-3450-70-71

POS	CODICE	DESCRIZIONE	NOTE
01	15002162	LIBR.ISTR.V2 SAE SUP038 MYB9/H D/I	
	15002163	LIBR.ISTR.V2 SAE SUP038 MYB9/H GB/F	
	15002164	LIBR.ISTR.V2 SAE SUP038 MYB9/H E/P	
	15002165	LIBR.ISTR.V2 SAE SUP038 MYB9/H NL/PL	
	15002166	LIBR.ISTR.V2 SAE SUP038 MYB9/H CHN	
	15001810	LIBR.ISTR.SAE SUP038Z MYB9/T D/I	ID
	15001811	LIBR.ISTR.SAE SUP038Z MYB9/T GB/F	ID
	15001812	LIBR.ISTR.SAE SUP038Z MYB9/T E/P	ID
	15001813	LIBR.ISTR.SAE SUP038Z MYB9/T NL/PL	ID
02	146680850	MISURINO X CAFFE' SMART NER.	
03	127390100	PENNELLO PER PULIZIA	
04	11005044	TUBET.SAECO KLUBER TRIBOSTAR SIL 2 5GR	
05	21001404	ACC SAE BRITA UNI.WAT.FILTERX1 EUR-ASIA	
	21001120	ACC SAE BRITA WATER FILTER 1UNIT AMERICA	
06	0301.961	STICKER TEST DUREZZA ACQUA0	
07	183911050	CAVO AL.SCHUKO 3X1 H05VV-F NERO L=1200	
	183930650	CAVO AL.CH 3X1 H05VV-F NER.L=1200	
	183921950	CAVO AL.USA SJT3 UL 16AWG NERO L=1200	
	183940650	CAVO AL.AUSTRAL.3X1 H05VV-F NERO L=1200	
	11001985	CAVO AL.KOREA H05VV-F 3X1 NERO L=1200	
	11004246	CAVO AL.TAIWAN HVCTF 3X2 C/C NERO.L=1200	
	11004247	CAVO AL.CINA RVV 3X1 C/C.NERO L=1200	
	17800024	CAVO AL.JAP.VCTF 3X2 NERO L=1200MM	
08	13001097	FASCIA SOLLEVAMEN. DO L=1800 H=300 MYB9	
09	13000922	INS.DX SCATOLA MYB9/H-P PS-E	
10	13000921	INS.SX SCATOLA MYB9/H-P PS-E	
11	13000920	SCATOLA LITOG.MYB9/H SAECO XELSIS SS	
	13001110	SCATOLA LITOG.MYB9/H SAECO XELSIS CLAS	
	13001112	SCATOLA LIT.MYB9/T SAE XELSIS SS	ID
12	12000450	VITE TCBR 3,5X12 PLAST.ZN-N	
13	11013210	AS.COP.SPORT.CONT.CAF.MAC.MYB9 INOX/SB	
	11023203	AS.COP.SPORT.CONT.CAF.MAC.MYB9 IN/SM SER	ID
14	11013148	AS.COP.SPORT.CONT.ACQUA MYB9 INOX/SB	
	11013284	AS.COP.SPORT.CONT.ACQUA MYB9 NER.	
	11013302	AS.COP.SPORT.CONT.ACQUA MYB9 BIA.	
	11023196	AS.COP.SPORT.CONT.ACQUA MYB9 INOX/SM	ID
15	11013167	AS.PANNELLO LATO SX MYB9/T-H INOX/SB	
	11013272	AS.PANNELLO LATO SX MYB9/T-H NER.	
	11013295	AS.PANNELLO LATO SX MYB9/T-H BIA.	
	11023192	AS.PANNELLO SX MYB9/T-H INOX/SM	ID
16	11022426	MOLLA LEVA ASSENZA CONT.ACQUA MYB9 AC.	
17	12001263	TASTO PUSH-PUSH MYB9 NER.	
18	11022425	LEVA ASSENZA CONT.ACQUA MYB9 GIA.SER.	
19	11012859	COP.SCALDATAZZE MYB9 INOX/SB	
	17000071	FINO MATR. 9010SA40026758 AS.COP.SCALDATAZZE MYB9 INOX/SB DA MATR. 9010SA40026759	

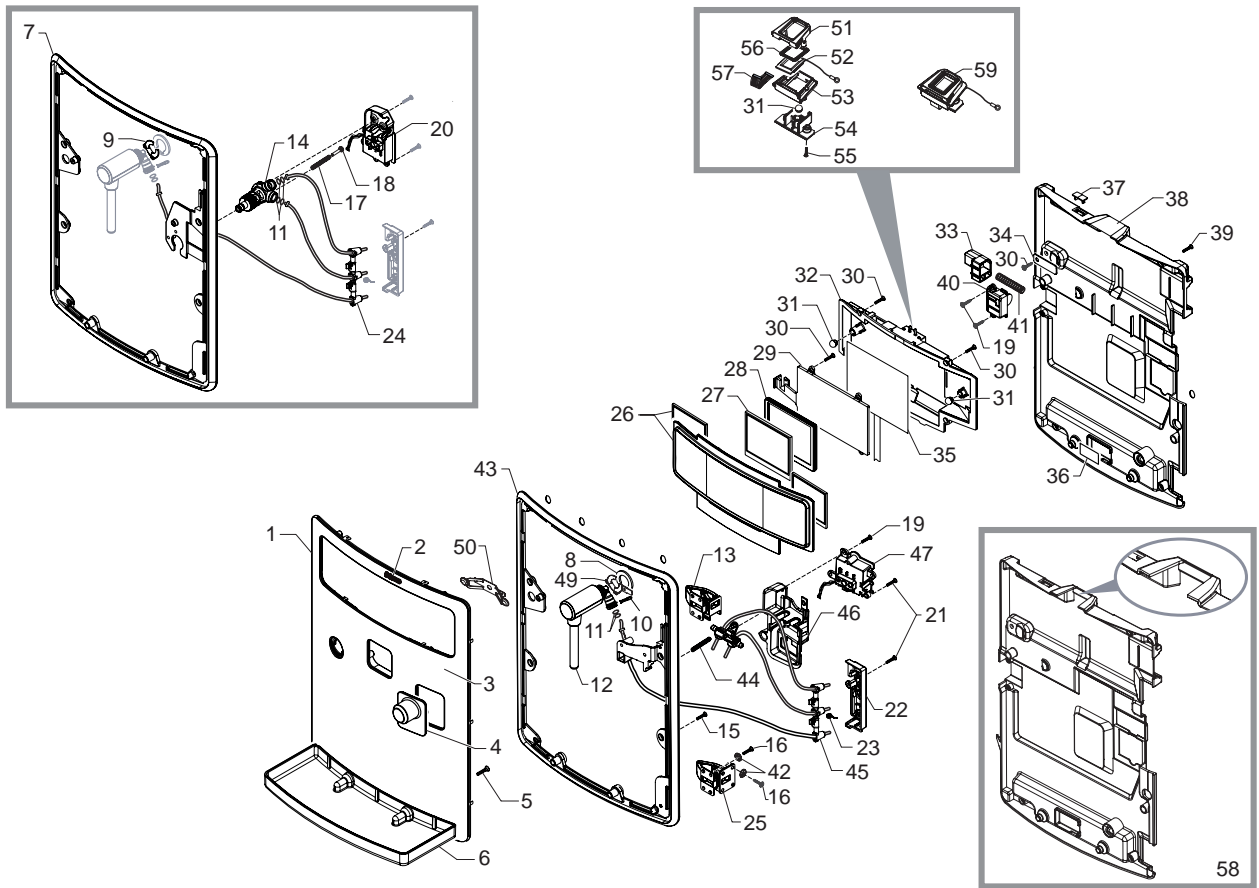
POS	CODICE	DESCRIZIONE	NOTE
19	11024244	AS.COP.SCALDATAZZE MYB9 INOX/SM	ID
20	11013149	AS.COP.SPORT.CONT.CAF.GRA.MYB9 INOX/SB	
	11013287	AS.COP.SPORT.CONT.CAF.GRANI MYB9 NER.	
	11013304	AS.COP.SPORT.CONT.CAF.GRANI MYB9 BIA.	
	11023198	AS.COP.SPORT.CONT.CAF.GRA.MYB9 INOX/SM	ID
21	12001330	PIEDINO ADESIVO TONDO SJ-5382 TRASP.	
22	11022809	AS.INS.POS.COPER.CARC.MYB9 INOX/SB	
	11022821	AS.INS.POS.COPER.CARC.MYB9 VER.NER.	
	11022820	AS.INS.POS.COPER.CARC.MYB9 VER.BIA.	
	11023105	AS.INS.POS.COP.CARC.MYB9 INOX/SM	ID
23	17000205	COP.CARC.C/PROT.V2 MYB9/T-H NER.	
24	11000651	SCHEDA SENSORE CAPACITIVO LIV.ACQ.P124	
25	11014017	AS.PIASTRA ORIZZONTALE MONT.MYB9 NER.	
26	11012018	SCHEDA PWR MYB9	230V
	11021342	SCHEDA PWR MYB9	100V -120V
27	11012035	COPERT.SCHEDA PWR MYB9 NER.	
28	11013065	PANNELLO POST.C/LOGO SAECO MYB9 NER.	
29	11023304	FOGLIO ISOL.SP=0,30 SCHEDA EL.PWR MYB9	(SOLO PER 120V)
30	11013166	AS.PANNELLO LATO DX MYB9/T-H INOX/SB	
	11013259	AS.PANNELLO LATO DX MYB9/T-H NER.	
	11013293	AS.PANNELLO LATO DX MYB9/T-H BIA.	
	11023191	AS.PANNELLO DX MYB9/T-H INOX/SM	ID
31	11022805	AS.INS.ANT.COPER.CARC.MYB9/H INOX/SB	
	11022807	AS.INS.ANT.COPER.CARC.MYB9/H VER.NER.	
	11022806	AS.INS.ANT.COPER.CARC.MYB9/H VER.BIA.	
32	11013170	AS.CARC.MYB9 ACC.VERN.NER.	
33	11021769	PERNO FISSAGGIO PIEDINO RIGIDO MYB9 NER.	
34	11021829	PIEDINO RIGIDO MYB9 NER/BIA.	
35	11022527	PROTEZ.CASSET.RACCOGLI FONDI MYB9 NER.	
36	11013595	AS.CASSET.RACCOGLI FONDI MYB9 NER.	
37	11022169	COP.VASCA REC.ACQUA GRUP.CAF.MYB9 NER.	
38	11012777	VASCA REC.ACQ.GRUP.CAF.MYB9 NER.	
39	11013128	FLAT CABLE 40P.COLLEG.SCHEDE MYB9 UL	
40	11013806	COPERT.FLAT-CABLE MYB9 NER.	
41	WGA4316031000	RESIST.ADES.X SCALDATAZZE ARMONIA	230V
	11000791	RESIST.ADES.X SCALDATAZZE ARMONIA	100V-120V
42	11008844	AS.CONN.2P.ALIMENT.RES.SCALDTAZ.G0053 UL	
43	17000007	FOGLIO ISOL.SP=0,30 SUPP.COMPONENTI	(SOLO PER 120V)
44	13001231	INS.SCATOLA MYB9 PS-E	(SOLO XELSIS)
45	11022804	AS.INS.ANT.COP.CARC.MYB9/T INOX/SM	ID

Saeco
INTERNATIONAL GROUP

XELSIS - XELSIS ID

Rev. 03 - 03/05/10

TAVOLA 1/8



Saeco SUP038 - SUP038Z
INTERNATIONAL GROUP



Cod.10003050-51-52-53-3250-51-52
Cod.10003278-79-3314-3450-70-71

POS	CODICE	DESCRIZIONE	NOTE
01	11022728	AS.PANNELLO FRONT.MYB9 INOX/SB FINO MATR. 9009SA40298916	
	11023318	AS.PANNELLO FRONT.V2 MYB9 INOX/SB DA MATR. 9009SA40298917	
	11013277	AS.PANNELLO FRONT.MYB9 NER.SER. FINO MATR. 9009SA40298916	
	11023522	AS.PANNELLO FRONT.V2 MYB9 NER.SER. DA MATR. 9009SA40298917	
	11013298	AS.PANNELLO FRONT.MYB9 BIA.SER. FINO MATR. 9009SA40298916	
	11023523	AS.PANNELLO FRONT.V2 MYB9 BIA.SER. DA MATR. 9009SA40298917	
	11023319	AS.PANNELLO FRONT.V2 MYB9 INOX/SM	ID
02	11011406	PIAST.ADES.C/LOGO SAECO P0057 ARGENTO	
03	11022725	PIAST.ADES.C/LOGO XELSIS ARGENTO	
04	11021449	AS.TAPPO RACC.CARAF.MYB9 CROM. FINO MATR. 9009SA40298916	
	11024247	AS.TAPPO RACC.CARAF.V2 MYB9 CROM. DA MATR. 9009SA40298917	
05	12001369	VITE TSP 5X35 PLAST.INOX	
06	11012831	SUPP.VASCA REC.ACQUA MYB9/H-P NER.	
	11022386	SUPP.VASCA REC.ACQUA MYB9/T NER.	
07	11013143	CORNICE FRONTALE MYB9 ZAMA CROM. FINO MATR. 9009SA40298916	ID
08	11001624	RONDELLA X TUBO VAPORE P0049	
09	NF11.084	MOLLA FORCELLA FINO MATR. 9010SA40036480	
10	9011.144	FORCELLA X TUBO D.4 ACC.INOX	
11	140328059	OR 2015 IN SILICONE PTFE/FDA FINO MATR. 9009SA40298916	
12	11013244	AS.TUBO VAP.MYB9 OT/CROM.TF	
13	11013215	CERNIERA SUP.SPORTELLO MYB9 ZAMA	
14	11022860	RACC.CARAFFA V2 MYB9 NER. FINO MATR.9009SA40298916	
15	12001430	VITE TCBR 4X10 PLAST.INOX	
16	129573221	VITE TCB PH/TT 4X8 UNI 8112 INOX	
17	11022870	MOLLA RACC.CARAFFA MYB9 ACC FINO MATR. 9009SA40298916	
18	11022853	INS.MOLLA RACC.CARAFFA MYB9 OTTONE FINO MATR. 9009SA40298916	
19	12000450	VITE TCBR 3.5X12 PLAST.ZN-N	
20	11014015	AS.GEN.SUPP.SCHEDA CARAFFA MYB9 NER. FINO MATR. 9009SA40298916	
21	12001431	VITE TCB 3X12 PLAST.INOX	
22	11013784	COP.SUPP.TUBI TEFL. RAC.CARAF.MYB9 NER	
23	11013785	MOLLA SUP.TUBI TEFL. RAC.CARAF.MYB9 ACC.	
24	11021692	AS.SUP.TUBI TEFL. PREFOR.RAC.CARAF.MYB9 FINO MATR. 9009SA40298916	
25	11013216	CERNIERA INF.SPORTELLO MYB9 ZAMA	

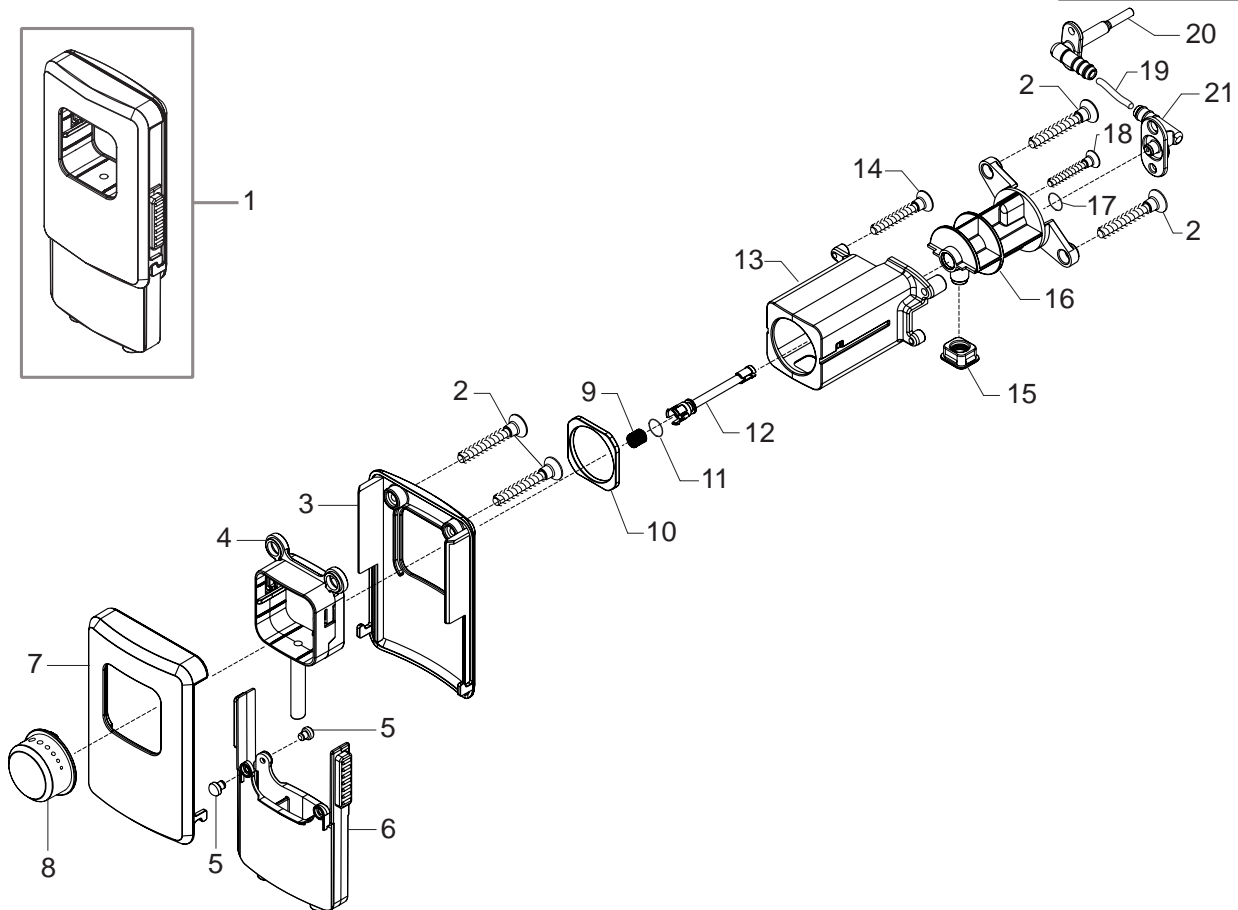
POS	CODICE	DESCRIZIONE	NOTE
26	20006820	KIT RIC.FRONT.DISPLAY C/PEL.MYB9/T-H NER	COMPLETO
27	12001261	DISPLAY 320x240 NO TOUCH BRIGHTN.+MYB9	
28	11013226	GUARN.DISPLAY MYB9/T-H NER.	
29	11012889	SUPP.DISPLAY MYB9/T-H NER.	
30	129913202	VITE TCB 3X8 PLAST.ZN-B	
31	149450588	VALVOLA TENUTA CALDAIA IN SILICONE 65SH	
32	11012377	COPERT.SCHEDA CPU MYB9/T-H NER FINO MATR. 9009SA40298916	
	17000014	COPERT.SCHEDA CPU V2 MYB9/T-H NER. DA MATR. 9009SA40298917	
33	11014215	PULSANTE SGANCIO SPORTEL.MYB9 NER.	
34	11021976	PIASTRINO CHIUSURA SPORT.MYB9 ZINC.	
35	11013196	AS.CPU+SW MYB9/T-H	
36	11000651	SCHEDA SENSORE CAPACITIVO LIV.ACQ.P124	
37	11001339	PIASTRINA X INFRAROSSI P0049 TRASPAR.	
38	11022583	COP.INT.PANNEL.FRONTALE MYB9/H NER.SE FINO MATR. 9009SA40298916	
	17000021	COP.INT.PANNEL.FRONT.V2 MYB9/H NER.SER. DA MATR. 9009SA40298917	
39	129912521	VITE TCBR 3.5X14 PLAST.INOX	
40	11014218	COP.PULSANTE SGANCIO SPORT.MYB9 NERO	
41	11021747	MOLLA PULSANTE SGANCIO SPOR.MYB9 ACC.	
42	128310402	ROSETTA UNI 8842 A4 ZINCATA	
43	11023393	CORNICE FRONTALE V2 MYB9 ZAMA CROM. DA MATR. 9009SA40298917	
44	17000006	MOLLA SUPP.TUBI TEFL.2VIE MYB9 ACC. DA MATR. 9009SA40298917	
45	11023352	AS.SUPP.TUBI TEFL.PREF.CARAF.MYB9 BIA DA MATR. 9009SA40298917	
46	11023251	INS.PANNELLO FRONT.MYB9 NER. DA MATR. 9009SA40298917	
47	11023423	AS.GEN.SUPP.SCHEDA CARAF.V2 MYB9 NER. DA MATR. 9009SA40298917	
48	12001330	PIEDINO ADESIVO TONDO SJ-5382 TRASP.	
49	17000043	AS.MOLLA FORCELLA SALD.MYB9 DA MATR. 9010SA40036481	
50	11006740	MOLLA X TERRA CARCAS.ANT.G0053 IN BRONZO DA MATR. 9010SA40036481	
51	11012830	COP.SENS.IMPRONTE DIGITALI MYB9/T NER.	ID
52		PARTICOLARE NON DISPONIBILE	ID (VEDI PART.N°59)
53	17000074	GUARN.INF.SENS.IMPR.DIGIT. V2 MYB9/T NER.	ID
54	11013309	SUPP.SENS.IMPRONTE DIGITALI MYB9/T NER.	ID
55	129913702	VITE TCB 2.5X8 PLAST.ZN-B	ID
56	17000035	GUARN.SENS.IMPR.DIGITALI V2 MYB9/T NER.	ID
57		PARTICOLARE NON DISPONIBILE	ID (VEDI PART.N°59)
58	17000022	COP.INT.PANNEL.FRONT.V2 MYB9/T NER.SER.	ID
59	20006871	KIT RIC.SENS.IMPRONTE DIGITALI MYB9/T CON PART.N°31-51-52-53-54-55-56-57	ID

Saeco
INTERNATIONAL GROUP

XELSIS - XELSIS ID

Rev. 03 - 03/05/10

TAVOLA 2/8

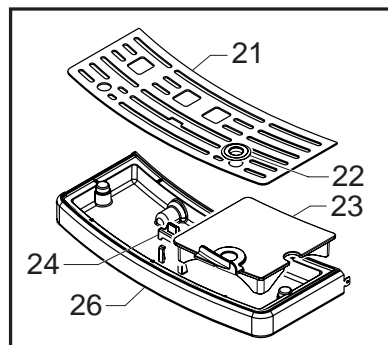
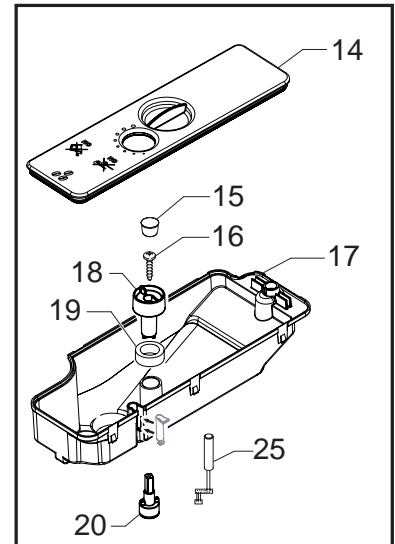
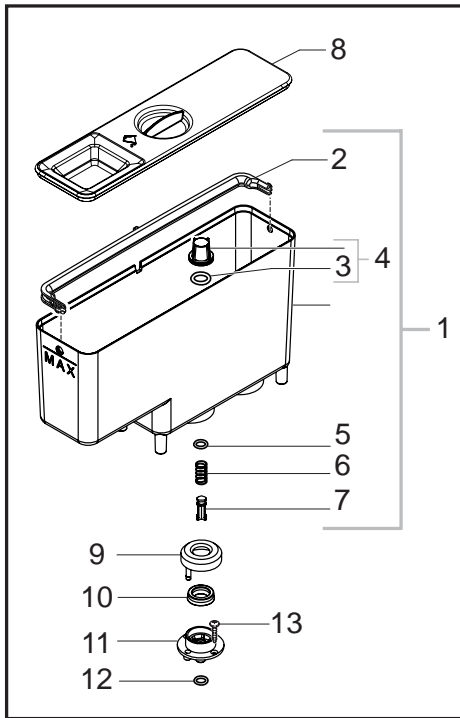


Saeco SUP038 - SUP038Z
INTERNATIONAL GROUP



Cod.10003050-51-52-53-3250-51-52
Cod.10003278-79-3314-3450-70-71

POS	CODICE	DESCRIZIONE	NOTE	POS	CODICE	DESCRIZIONE	NOTE
01	11013182	AS.EROG.CAF.MYB9 CROM. CON PART. N° 02 - 03 - 04 - 05 - 06 - 07					
02	129570721	VITE TCB M3X8 AUTOFORMANTE INOX					
03	11013001	COP.POS.EROG.CAF.MYB9 NER.					
04	11013003	CORPO INT.EROG.CAF.MYB9 NER.					
05	11013085	PATTINO X EROGAT.CAFFE' MYB9 BIA.					
06	11013002	PARTE MOBILE EST.EROG.CAF.MYB9 NER.					
07	11013222	COP.ANT.EROG.CAF.MYB9 ZAMA CROM.					
08	11022128	POM.REGOL.CREMA MYB9 CROM.SER.					
09	126772518	MOLLA ASTA REGOLAZ.CREMA CAFFE' INOX					
10	11013324	ANELLO POM.REGOL.CREMA MYB9 NER.					
11	140326661	OR METRICO 0040-20 IN EPDM NERO					
12	140640200	ASTA REGOLAZ.CREMA CAFFE' BIA.					
13	11013323	SUPP.EROGAT.CAFFE' MYB9 ZAMA CROM.					
14	12000897	VITE TCB 3,5X20 PLAST.INOX					
15	11013072	GUARN.EROGAT.CAFFE' MYB9 NER.					
16	11013013	TUBO EROG.CAF.MYB9 NER.					
17	12000070	OR METRICO 0060-15 IN SILICONE					
18	12000450	VITE TCBR 3,5X12 PLAST.ZN-N					
19	149360200	TUBO SILICONE 5X8 70SR IN MATASSA					
20	11013364	RACC.INGRESSO CAFFE' EROG.MYB9 NER.					
21	11012926	RACC.90° EROG.CAFFE' MYB9 NER.					

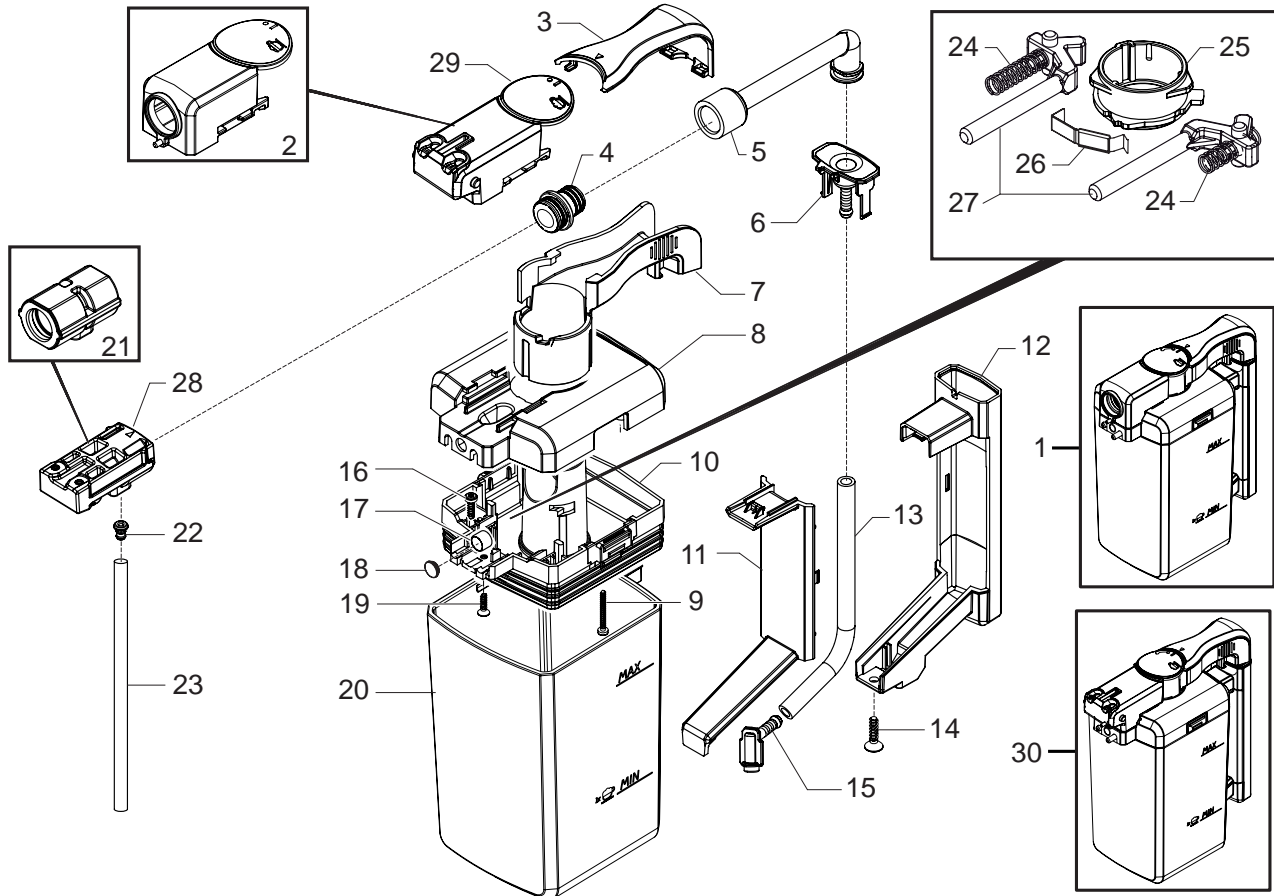


Saeco SUP038 - SUP038Z
INTERNATIONAL GROUP



Cod.10003050-51-52-53-3250-51-52
Cod.10003278-79-3314-3450-70-71

POS	CODICE	DESCRIZIONE	NOTE	POS	CODICE	DESCRIZIONE	NOTE
01	11013212	AS.CONTEN.ACQUA MYB9 GRI/NAT.					
02	11012738	MANIGLIA CONTEN.ACQUA MYB9 NER.					
03	140328461	OR METRICO 0190-10 IN EPDM					
04	224640200	AS.FILTRO ESTERNO X CONTENITORI ACQUA					
05	140324362	OR METRICO 0060-30 IN SILICONE					
06	126764718	MOLLA CILINDRICA X VALVOLA CONT.ACQUA					
07	147660562	PISTONCINO X VALVOLA CONTEN.ACQUA GRI.					
08	11022127	COP.CONT.ACQUA MYB9 GRI/NAT.SER.					
09	0701.031.150	COPERTURA GUARNIZIONE GRIGIO					
10	145842900	GUARNIZ.GACO DIM 14 X VALV.CONTEN.ACQ.					
11	0701.014.150	CONTENITORE GUARNIZIONE GRIGIO					
12	140320461	OR ORM 0080-20 IN TERMOIL					
13	129535721	VITE TSP 3,5X9,5 LAMIERA INOX					
14	20006842	KIT RIC.COP.CONT.CAF.GRA.V2 MYB9 GRI/NAT FINO MATR. 9010SA40120165					
	17000202	AS.COP.CONT.CAF.GRANI V2 MYB9 GRI/NAT. DA MATR. 9010SA40120166					
15	149213059	TAPPO X POMELLI CONT.CAF.GRANI GRIG.					
16	129913902	VITE TCB 3X12 PLAST.ZN-B					
17	20006843	KIT RIC.CONTEN.CAFFE' GRANI V2 MYB9 NER. FINO MATR. 9010SA40120165					
	17000194	CONTEN.CAFFE' GRANI V2 MYB9 NER. DA MATR. 9010SA40120166					
18	11012852	POM.REGOL.MACINAT.CAF.MYB9 NER.					
19	11022528	RONDEL.POM.REG.MACINAT.CAF.MYB9 NER.					
20	145897300	INSERTO X POMELL.REGOL.MACIN.SMART1					
21	11022803	GRIGLIA VASCA REC.ACQ. V2 MYB9/H-P INOX					
	11022385	GRIGLIA VASCA REC.ACQUA MYB9/T INOX	ID				
22	17000147	GUARN.GRIGL.VASC.REC.ACQ.V3 MYB9/H-P					
23	11022802	COP.VASCA REC.ACQUA V2 MYB9/H-P NER.					
	11022384	COP.VASCA REC.ACQUA MYB9/T NER.	ID				
24	11005388	GALLEG.VASCA REC.ACQ. GRIGL.IN.P124 ROS					
	17000001	GALLEG.VASCA REC.ACQUA MDS ROS.	ID				
25	17800061	AS.CONN.5POLI SENSORI MC V2 MYB9 UL					
26	11013214	AS.VASCA REC.ACQUA MYB9/H-P NER-INOX/SB					
	11013281	AS.VASCA REC.ACQUA MYB9/H-P NER-NER					
	11013300	AS.VASCA REC.ACQUA MYB9/H-P NER-BIA					
	11022389	AS.VASCA REC.ACQUA MYB9/T NER-INOX/SM	ID				

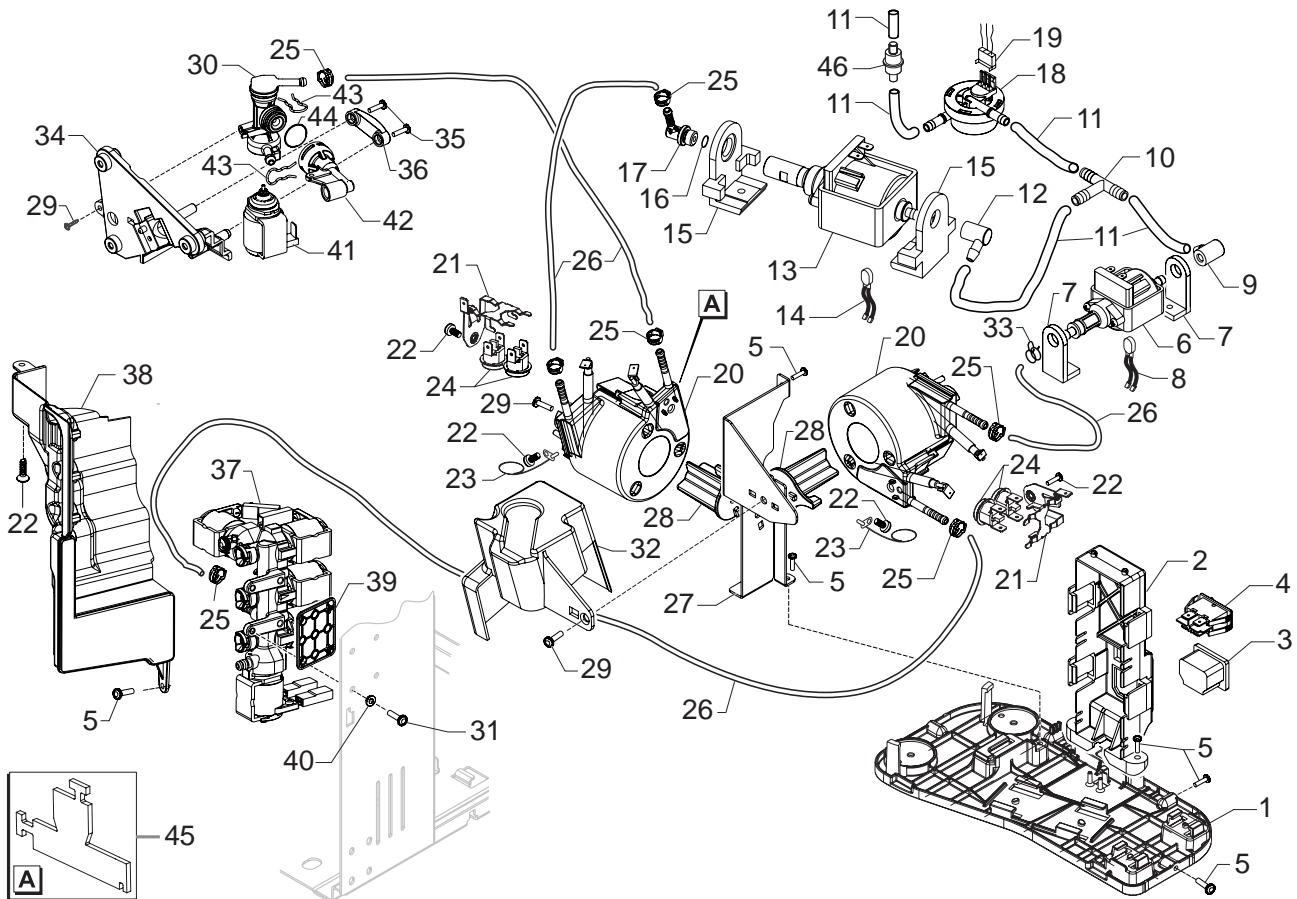


Saeco SUP038 - SUP038Z
INTERNATIONAL GROUP



Cod.10003050-51-52-53-3250-51-52
Cod.10003278-79-3314-3450-70-71

POS	CODICE	DESCRIZIONE	NOTE	POS	CODICE	DESCRIZIONE	NOTE
01	11012845	AS.GEN.CARAF.MYB9 TRASP/NER. FINO MATR.9009SA40298916					
02	11021984	AS.COP.CAPPUC.CARAF.MYB9 CROM.SER. FINO MATR.9009SA40298916					
03	11022498	SUPP.SUP.EROG.CARAF.V2 MYB9 CROM.SER.					
04	11012812	TUBO VENTURI X CAPPUCINATORE MYB9					
05	11012678	TUBO EROG.LATTE CARAF.MYB9 NER.					
06	11013163	RACC.SUP.TUBO SCARICO CARAF.MYB9 NER.					
07	11022496	SUPP.INF.EROG.CARAF.V2 MYB9 CROM.					
08	11012816	PARTE SUP.COP.CARAF.MYB9 NER.					
09	12000550	VITE TCB 3X25 PLAST.INOX					
10	11021893	AS.PARTE INF.COP.CARAFFA MYB9 NER.					
11	11013466	PARTE POS.IMP.CARAF.MYB9 CROM.					
12	11023158	PARTE ANT.IMP.CARAF.V2 MYB9 CROM.					
13	149360200	TUBO SILICONE 5X8 70SR IN MATASSA					
14	129911721	VITE TSP 4X16 PLAST. INOX					
15	11013164	RACC.INF.TUBO SCARICO CARAF.MYB9 NER.					
16	129910921	VITE TCB 3X10 PLAST.INOX					
17	9161.111	MAGNETE X GALLEGGIANTE SUPERAUTOM.					
18	11014016	INS.PER MAGNETE MYB9 INOX					
19	12000895	VITE TSP 3X10 PLAST.INOX					
20	11024104	CARAF.V3 MYB9 TRASP.SER.					
21	11012677	CORPO CAPPUCINAT.CARAF.MYB9 NER. FINO MATR.9009SA40298916					
22	11012813	RACC.TUBO ASPIRAZ.LATTE MYB9 NER.					
23	149360400	TUBO SILICONE 3,5X6 TRASP.IN MATASSA					
24	11013765	MOLLA LEVA CARAFFA MYB9 ACC.					
25	11022522	CAMMA X LEVE CARAF.V2 MYB9 NER.					
26	11013832	AS.MOLLA CARAFFA C/INSERTO MYB9					
27	11012818	LEVA X CAMMA CARAF.MYB9 NER.					
28	11023232	CORPO CAPPUC.CARAF.V2 MYB9 NER. DA MATR.9009SA40298917					
29	11023235	AS.COP.CAPP.CARAF.V2 MYB9 CROM.SER. DA MATR.9009SA40298917					
30	11023236	AS.GEN.CARAF.V3 MYB9 TRASP/NER. DA MATR.9009SA40298917					

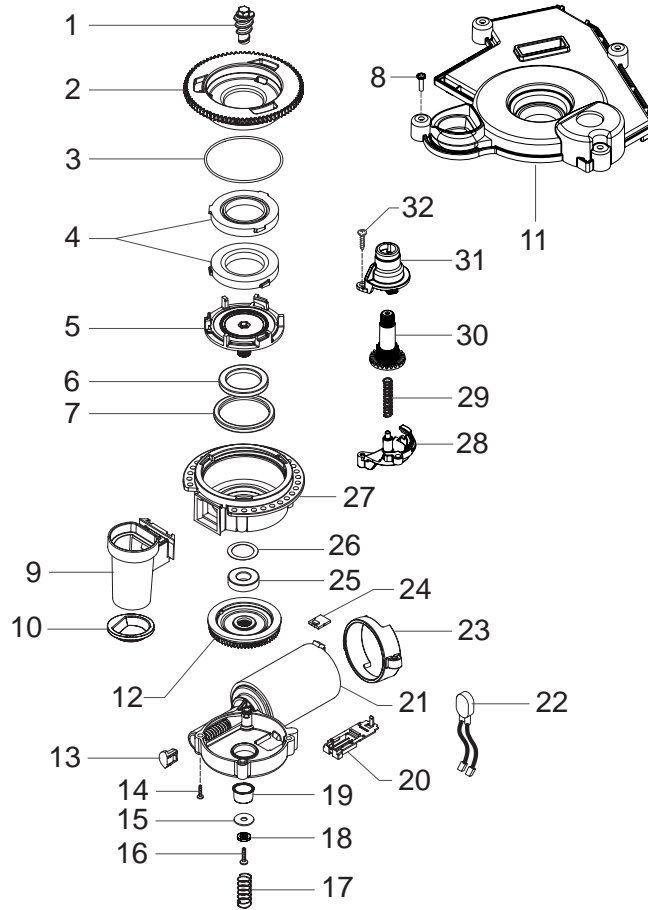


Saeco SUP038 - SUP038Z
INTERNATIONAL GROUP



Cod.10003050-51-52-53-3250-51-52
Cod.10003278-79-3314-3450-70-71

POS	CODICE	DESCRIZIONE	NOTE	POS	CODICE	DESCRIZIONE	NOTE
01	11012205	SUPP.COMPONENTI MYB9 NER.		29	12001280	VITE TSP 5X20 PLAST.ZN-B	
02	11012412	SUPP.PRESA E INTERRUOTORE MYB9 NER.		30	20006558	AS.CORPO VALVOLA DI SCARICO MYB9	
	11023406	SUPP.PRESA E INTERRUOTORE MYB9 UL NER.		31	129914302	VITE TORX M 4X10 TESTA D=8X1,5 ZINC	
03	12000280	PRESA A VASCHETTA C/SMUSSI EN 60320 C 13		32	11022428	COPERT.CALD.CAF.MYB9 NER.	
04	NE03.038	INTERRUTTORE BIPOLARE FUSIT C1250AR		33	184320200	MOLLA STRINGITUBO D=9,5MM ZINC.GIAL/BIA	
05	12000450	VITE TCBR 3,5X12 PLAST.ZN-N		34	11012206	SUP.VALV.SCARICO E PERNO CALD.MYB9 NER.	
06	12001212	POMPA ULKA MF	230V-50HZ	35	129913902	VITE TCB 3X12 PLAST.ZN-B	
	12001346	POMPA ULKA MF	120V-60HZ	36	11013711	FLANGIA BLOCCAG.VALV.SCARICO MYB9 NER.	
	12001348	POMPA ULKA MF	220V-50/60HZ	37	11013165	AS.VALV.EMULSIONATORE MYB9	
	12001347	POMPA ULKA MF	100V-50/60HZ	38	11013528	AS.PROTEZ.VALV.EMULSIONATORE MYB9 NER.	
07	11012194	SUPPORTO POMPA ULKA MF		39	11021841	PIASTRA ISOL.RAC.SUPP.ELETTROV.MYB9 NER.	
08	11013116	AS.CONN.2POLI POMPA VAP.MYB9 UL		40	11021842	RONDEL.ISOL.RAC.SUPP.ELETTROV.MYB9 NER.	
09	11012193	RACC.INGRESSO A 90° POMPA ULKA MF		41	20000590	AS.GEN.BOB.VALV.SCARICO P0049	230V
10	147920300	RACCORDO T D=8 ART.80.26.047 KA.461			20000680	AS.GEN.BOB.VALV.SCARICO P0049	120V
11	JS01.022	TUBO SILICONE 5X10 60 SHORE	IN MATASSA		20000920	AS.GEN.BOB.VALV.SCARICO P0049	220V-60HZ
12	147920150	RACC.INGRESSO POMPA A 90°			20000681	AS.GEN.BOB.VALV.SCARICO P0049	100V
13	12000140	POMPA ULKA EP5/S GW	230V-50HZ	42	11007565	RACCORDO VALVOLA DI SCARICO V2 P0049	
	12000142	POMPA ULKA EAP5/S	120V-60HZ	43	11005096	MOLLA A FORCELLA VALVOLA P0049 AC.INOX	
	12000182	POMPA ULKA EP5/S GW	220V-50/60HZ	44	12000620	OR ORM 0130-20 IN EPDM	
	12000130	POMPA ULKA EP5/S GW	100V-50/60HZ	45	11021450	ISOLANTE CALD.TUB.STD C1	
14	11013076	AS.CONN.2POLI POMPA CAF.MYB9 UL		46	144650300	FILTRO IN ASPIRAZ.RETE 500 (NUOVO)	
15	11022857	SUPP.POMPA GMYB NER.			11006995	AS.VALVOLA DI SCARICO V2 MYB9 230V	
16	140321961	OR 2031 IN TERMOIL			11022038	AS.VALVOLA DI SCARICO V2 MYB9 120V	
17	11001054	RACCORDO 90° USCITA POMPA P0049/B NERO			11021989	AS.VALVOLA DI SCARICO V2 MYB9 220V-60HZ	
18	12000781	AS.TURBINA D=1,2 932-8521/90			11022037	AS.VALV.DI SCARICO V2 MYB9 100V CON PART. N°30-41-42-43-44	
19	11013122	AS.CONN.6POLI TURBINA MYB9 UL			11009776	AS.CALD.TUB.STD C1 1300W 230V	
20	11011341	AS.CALD.TUB.V4	230V-1300W		11009778	AS.CALD.TUB.STD C1 1300W 120V	
	11005608	AS.CALD.TUB.V3	120V-1300W		11012032	AS.CALD.TUB.STD C1 1100W 100V CON PART. N°20-21-22-23-24	
	11011346	AS.CALD.TUB.V4	100V-1100W				
21	11007907	MOLLA X TERMOSTATI CALD.TUBOL.V5 ACC. FINO MATR. 9009SA40265657 MOLLA X TERMOSTATI CALD.TUBOL.V6 ACC. DA MATR. 9009SA40265658					
22	129573202	VITE TCB M4X8 AUTOFORMANTE ZN-B					
23	190800100	SENSORE TEMPERATURA NTC UL L=280MM					
24	189428600	TERMOSTATO 175° 1NT-08L-5125 FINO MATR. 9009SA40265657 TERMOSTATO ONE SHOT 175° DA MATR. 9009SA40265658					
	12001034	TERMOSTATO ONE SHOT 175° DA MATR. 9009SA40265658					
25	12000892	FASCETTA OETIKER D=9,5 16700004					
26	16000380	TUBO SIL.RETIN.5X8,9	IN MATASSA				
27	11013034	SUPP.CALD.TUBOL.MYB9 ACC.					
28	11012214	SUPP.FISSAGGIO CALDAIE MYB9 NER.					

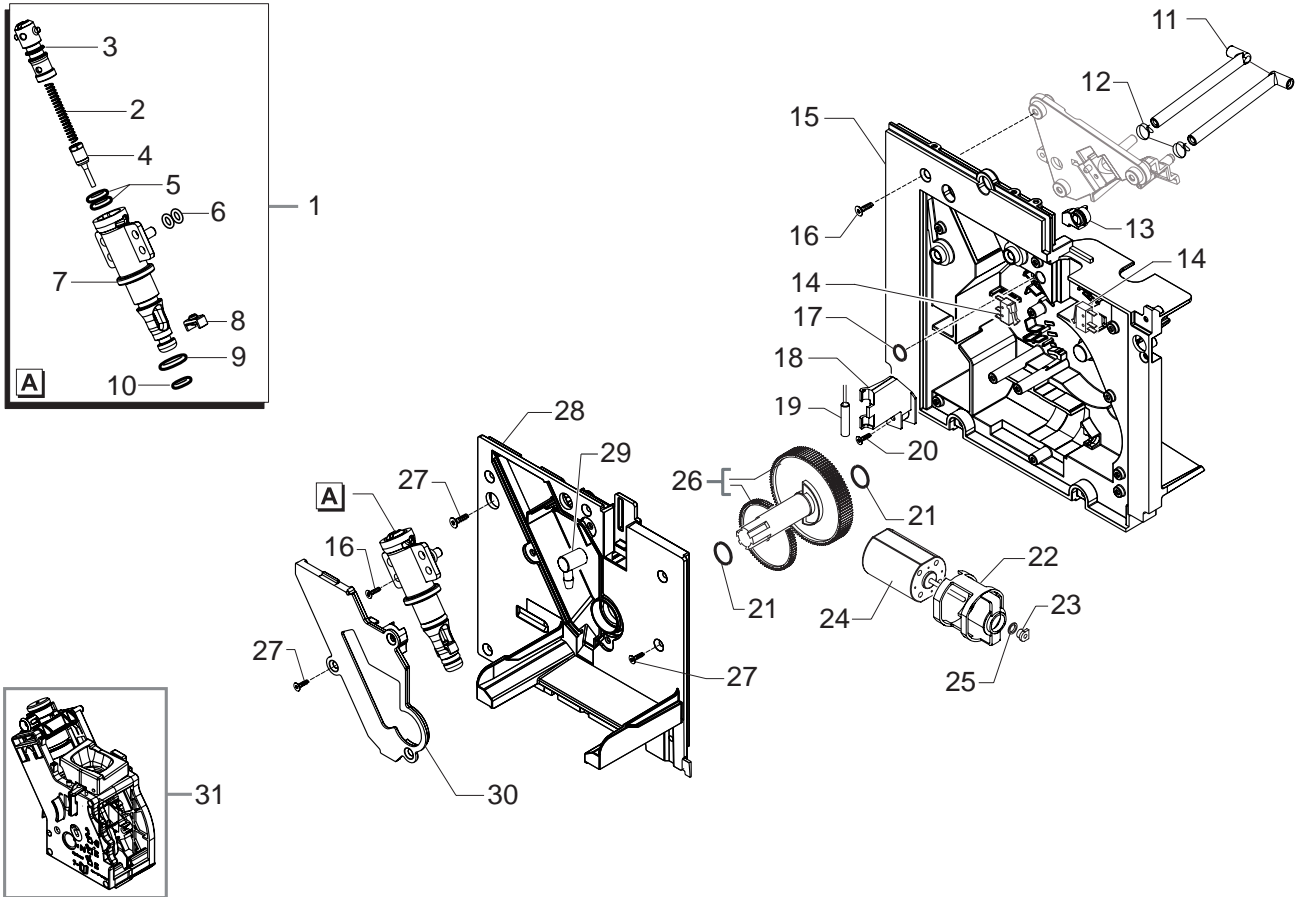


Saeco SUP038 - SUP038Z
INTERNATIONAL GROUP



Cod.10003050-51-52-53-3250-51-52
Cod.10003278-79-3314-3450-70-71

POS	CODICE	DESCRIZIONE	NOTE	POS	CODICE	DESCRIZIONE	NOTE
01	11011205	VITE DI INCREMENTO LUNGA MC ZAMA/TEA					
02	149198250	SUPPORTO SUP.MACINA MACINACAFFE V3 NER.					
03	140328960	OR METRICO 0530-15 IN NBR FDA					
04	146520100	MACINA 48X28 IN CERAMICA					
05	149198350	SUPPORTO INF.MACINA MACINACAFFE V3 NER.					
06	123030300	CUSCINETTO ASSIALE EKKO 342.35252					
07	140360500	ANELLO IN FELTRO DE=45,4 DI=39,4H=4					
08	12000450	VITE TCBR 3,5X12 PLAST.ZN-N					
09	11012564	AS.CONVOG.USCITA CAF.MACIN.V2 SMART1NER					
10	145854462	GUARNIZ.INF.CONT.CAFFE' MACINATO SMART1					
11	11012856	COPERT.INSONORIZZAZIONE MC MYB9 NER.					
12	226000300	AS.ING.SX Z=38 X MOVIM.MACINA C/CALAMITA					
13	149214800	TAPPO CENTRAG.VITE S/FINE MOD=1,25 MC/V3					
14	129661702	VITE TCB 3,5X30 PLAST.ZN-B					
15	128381902	RONDEL.PIANA DI=4,3 DE=14 SP=1,5 AC/ZINC					
16	129574802	VITE TCB M4X30 ZN-B					
17	11000597	MOLLA DI SUPPORTO MOTORE MC P124 ACC.					
18	128310402	ROSETTA UNI 8842 A4 ZINCATA					
19	11002873	BOCCOLA ISOLANTE X MOTORE MC P124 NER.					
20	149199050	SUPPORTO SENSORE TERMICO X MOTORE MC					
21	11000513	AS.MOTORE MC/V3.1 MOD=1,25 SX	230V				
	11000511	AS.MOTORE MC/V3.1 MOD=1,25 SX	120V				
	11000512	AS.MOTORE MC/V3.1 MOD=1,25 SX	100V				
22	11013079	AS.CONN.2POLI MOTORE MACINACAF.MYB9 UL					
23	11000194	SUPPORTO MOTORE MACINACAFFE' P124 NER.					
24	181540900	BAS.ELET.C/SENSORE HAL 506 SF-K C/CONNET					
25	123030200	CUSCINETTO RADIALE 61900.2RS1					
26	128381800	RONDELLA DI BILANCIAMENTO 21,8X14X0,25					
27	142905450	CORPO SUP.C/USCITA CAF.MACINATO MC NERO					
28	149199850	SUPPOR.INF.INGR.REGOL.MACINAT.SMART NER					
29	126772918	MOLLA X INGRAN.REGOL.MACINAT.CAFFE' ACC.					
30	146002150	INGRAN.Z=14-24 REGOL.MACIN.CAF.SMART NER					
31	149199750	SUPP.SUPE.INGR.REGOL.MACINAT.SMART NER					
32	129914002	VITE TCB 3,5X16 PLAST.ZN-B					
	11013147	AS.GEN.MOTORE MACINACAFFE' MYB9 230V					
	11022036	AS.GEN.MOTORE MACINACAFFE' MYB9 120V					
	11022035	AS.GEN.MOTORE MACINACAFFE' MYB9 100V					



Saeco SUP038 - SUP038Z
INTERNATIONAL GROUP



Cod.10003050-51-52-53-3250-51-52
Cod.10003278-79-3314-3450-70-71

POS	CODICE	DESCRIZIONE	NOTE	POS	CODICE	DESCRIZIONE	NOTE
01	11005060	AS.PERNO V2 X CALDAIA P119					
02	9011.132	MOLLA X SPILLO					
03	11003820	TAPPO V2 X PERNO CALDAIA P119					
04	11009019	AS.PISTONCINO C/GOLA L=20,9 OTT/TEA					
05	140324459	OR ORM 0060-20 IN SILICONE PTFE/FDA					
06	140328059	OR 2015 IN SILICONE PTFE/FDA					
07	11003801	PERNO V2 CALDAIA P119 PEEK NATURALE					
08	11005099	CURSORE V2 CALDAIA P119 PEEK NATURALE					
09	NM01.035	OR ORM 0090-20 SILICONE					
10	NM01.057	OR ORM 0050-20 SILICONE					
11	11012337	RAC.SCARICO ACQUA VALV.DI SCARICO MYB9					
12	NV99.087	FASCETTA STRINGITUBO D=11/11,6					
13	11013514	GUARN.COPER.PIASTRA MONTAG.MYB9 NER.					
14	NE05.038	MICROINTERRUTTORE					
15	227533550	AS.PIASTRA MONTAGGIO C/PERNO P119 NER.					
16	12000450	VITE TCBR 3,5X12 PLAST.ZN-N					
17	140325462	OR METRICO 0070-20 IN SILICONE					
18	11012976	SUPP.SENSORE MYB9 NER.					
19	11003661	SENSORE REED MK3-1A66-BV16451					
20	129913902	VITE TCB 3X12 PLAST.ZN-B					
21	9161.132	RONDELLA MYLAR X MOTORIDUTTORE					
22	9121.044	ANTIVIBRANTE X MOTORE					
23	9121.046	BOCCOLA SINTERIZZATA X MOTORE					
24	11003037	AS.MOTORE X MOTORIDUTTORE C/CONDENS.					
25	148380200	RONDELLA TELA BAKELIZZATA D=5,5					
26	20000900	KIT RICAMBI INGRANAGGI MOTORIDUTT. V2					
27	129914102	VITE TSP 3,5X12 PLAST.ZN-B					
28	11013513	COPERT.PIASTRA MONTAGGIO MYB9 NER.					
29	147920150	RACC.INGRESSO POMPA A 90°					
30	142856550	COPERTURA VANO CALDAIA P119 NERO					
31	11012810	GRUPPO CAFFE' 8GR/SBS MYB9 NER. VEDI COD. ESPLOSO E90071					